

VORDERER BEFESTIGUNGSRAND FÜR TAFELEINBAU EN 837-1

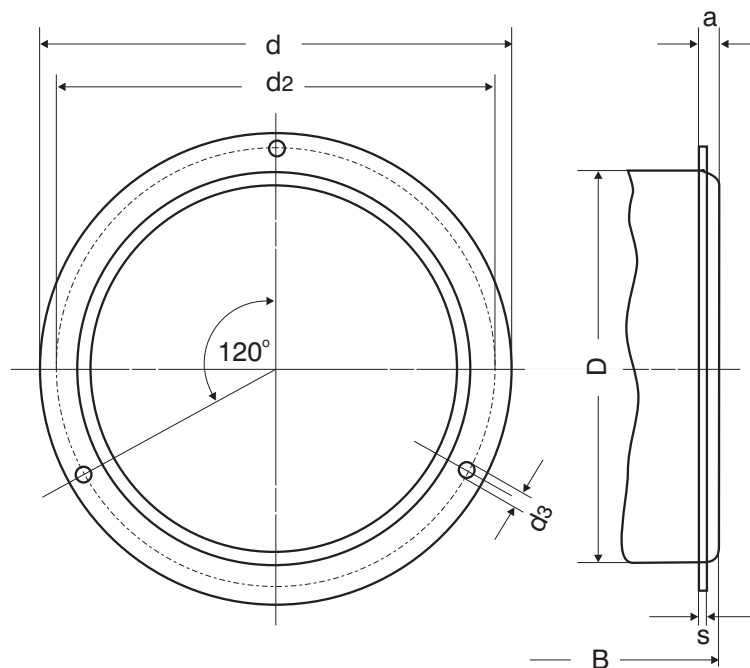
FRONT FLANGE FOR PANEL-MOUNTING EN 837-1

Der Befestigungsrand nach untenstehender Skizze bietet eine Möglichkeit zur Befestigung in Schalttafeln. Die Oberfläche des vorderen Befestigungsrandes kann, soweit technisch möglich, wie folgt ausgeführt werden:

1. schwarz lackiert
2. verchromt
3. Werkstoff 1.4301, blank
4. Werkstoff 1.4301, poliert

The front flange (see drawing below) is used for fixing of gauges into panels. The surface of the front flange can be supplied, if technically suitable, as follows:

1. black painted
2. chrome-plated
3. 304 st.st., bright
4. 304 st.st., Polished



D	d	d2	d3	a	S
100	134	118	6	5	2
160	196	178	6	6	2
250	290	276	7	9	3

Maße in mm
Dimensions in mm