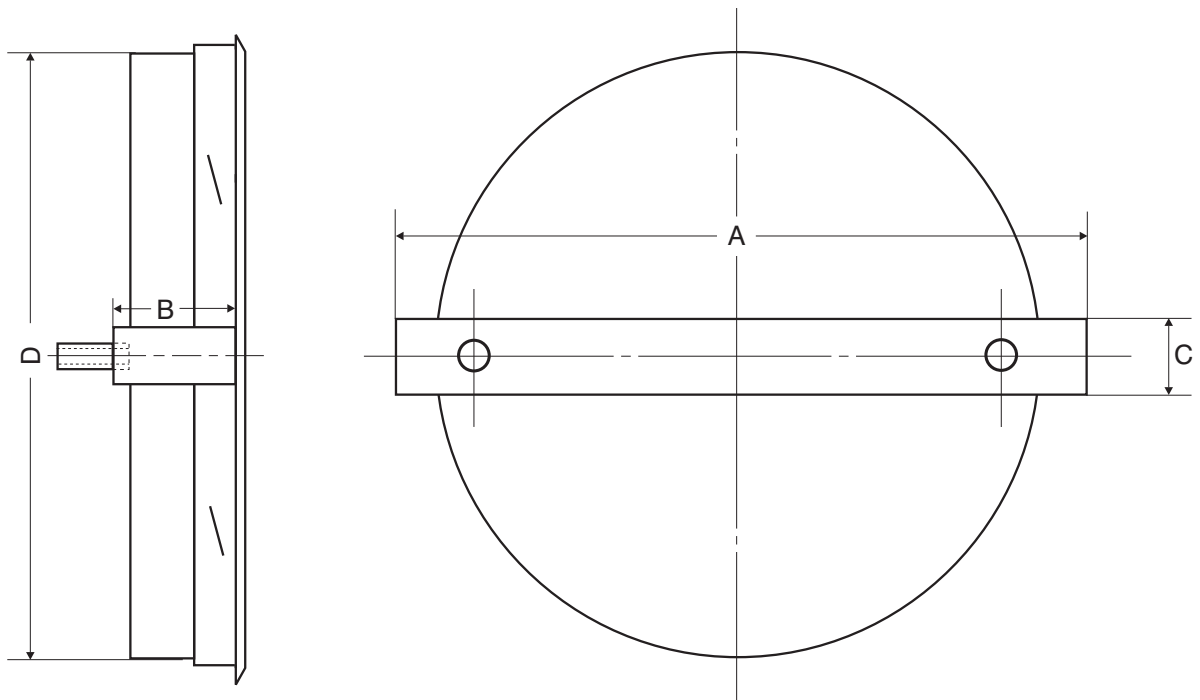


## SPANNBÜGEL MIT DREIKANTFRONTRING

## TRIANGULAR RIM BEZEL WITH FIXING BRACKET

Die Spannbügelbefestigung nach untenstehender Skizze wird bei Tafleinbaugeräten mit Dreikantfrontring verwendet.

The fixing bracket (see drawing below) is used for flush-mounted or panel-mounted instruments with triangular rim bezel.



D	B	A	C
100	55	105	20
160	62	165	20

Maße in mm  
Dimensions in mm