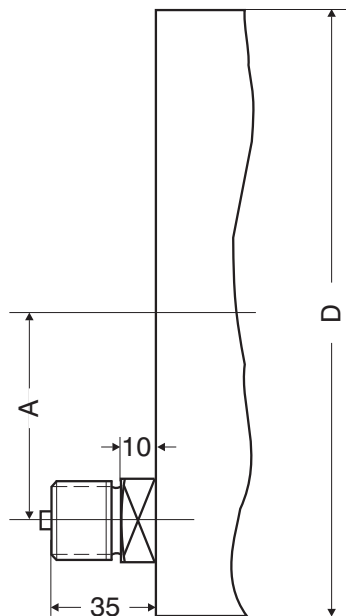


ANSCHLUSS RÜCKSEITIG, EXZENTRISCH (MANOMETER)
BACK CONNECTION, ECCENTRIC (PRESSURE GAUGE)

Diese Anschlussart nach untenstehender Skizze wird vorwiegend bei Tafleinbaugeräten vorgesehen.

This connection will be mainly used for panel mounted instruments (see drawing below).



D	A
63	0
100	34
160	55
250	55

Maße in mm
Dimensions in mm