

DIFFERENZDRUCKMANOMETER MIT PLATTENFEDER „UNI“ NG 160 DIFFERENTIAL DIAPHRAGM PRESSURE GAUGE „UNI“ ND 160

Grundauführung:

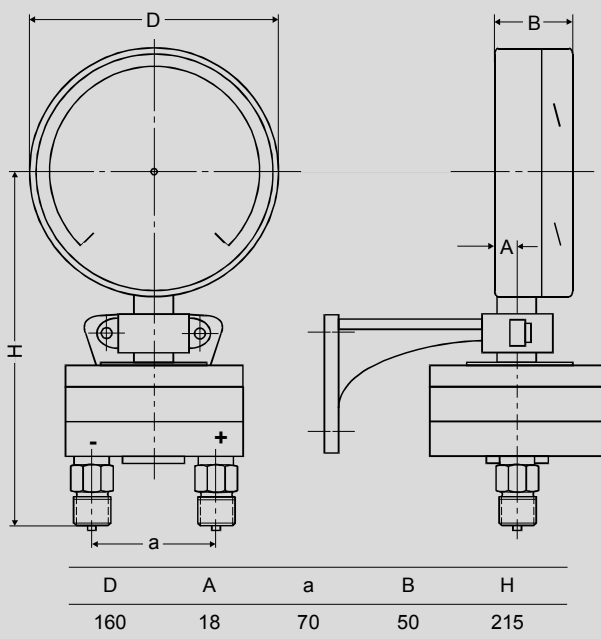
- V 004 Anzeigebereiche...
 - Genauigkeitsklasse: 1,6 %
 - Skala weiß, Beschriftung schwarz
 - Zeigerausschlag 270°
 - Zeiger zentrisch
 - Plattenfeder: Duratherm 600
 - Bälge: W.1.4571
 - Statischer Druck: max 25 bar
- V020 Sicherheitsglas
- V022 Explosionsdeckel
- V050 Werk: Edelstahl
 - Anschluss nach unten
- V064 Anschlussgewinde: 2x G 1/2"
- V085 Gehäuse: W.1.4301
 - Bajonettring: W.1.4301
- Z 540 Wandarm für Manometer

Sonderausführungen: siehe Rückseite

Basic design:

- V 004 Ranges...
 - Accuracy: 1,6 % fsd
 - White dial, black lettering
 - Pointer deflection 270°
 - Pointer centric
 - Diaphragm: Duratherm 600
 - Bellows: st. steel 316
 - Static pressure: max. 25 bar
- V 020 Safety Glass
- V 022 Blow-out disc
- V 050 Movement made from st. steel 316
 - bottom connection
- V 064 Connection: 2x 1/2" BSP(m)
- V 085 Case: st. steel 304
 - Bayonet lock bezel: st. steel 304
- Z 540 Gauge support

Variations: see back side



Gewicht ca. 3,2 kg · Maße in mm
Weight appr. 3,2 kg · Dimensions in mm



Bild ähnlich – Image similar

Sonderausführungen:

- V 027 Ring und Gehäuse poliert
- V 032 Rote Marke bei...
- V 034 Firmenaufdruck
- V 036 Markenzeiger auf Skala
- V 038 Feinere Teilung
- V 040 Sonderteilung
- V 052 Messglied und Anschluss für Sonderzwecke
- V 060 Überlastsicher max. 25 bar + Seite
- V 060 Überlastsicher max. 25 bar - Seite
- V 075 Manodamp® achsgedämpftes Zeigerwerk
- V 090 Gehäuse für besondere Sicherheit
- V 095 Glycerinfüllung
- V 096 Isolierölfüllung
- V 119 Kabelanschlussdose
- V 125 Bajonettring für Varianten
- V 136 Kontakteinrichtung
- V 141 Messumformer Anbau
- V 142 Ferngeber, Einbau
- Z 521 Drosselschraube

Weitere Sonderausführungen: auf Anfrage**Variations:**

- V 027 Bezel and case polished
- V 032 Red marking at...
- V 034 Customer logo
- V 036 Mark pointer on dial
- V 038 Fine graduation
- V 040 Special graduation
- V 052 Measuring element and connection for Special Connections
- V 060 Overload safety max. 25 bar + side
- V 060 Overload safety max. 25 bar - side
- V 075 Manodamp® Movement with damped axle
- V 090 Solid-front case, blow-out back
- V 095 Glycerine filling
- V 096 Insulating oil filling
- V 119 Junction box
- V 125 Bayonet lock bezel for variations
- V 136 Contact device
- V 141 Add-on transmitter
- V 142 Built-in potentiometric transmitter
- Z 521 Throttle screw

Additional variations: on request