

GASGEFÜLLTES-ZEIGERFERNTHERMOMETER „UNI“ NG 100 GAS-FILLED CAPILLARY DIAL THERMOMETER „UNI“ NG 100

Grundauführung:

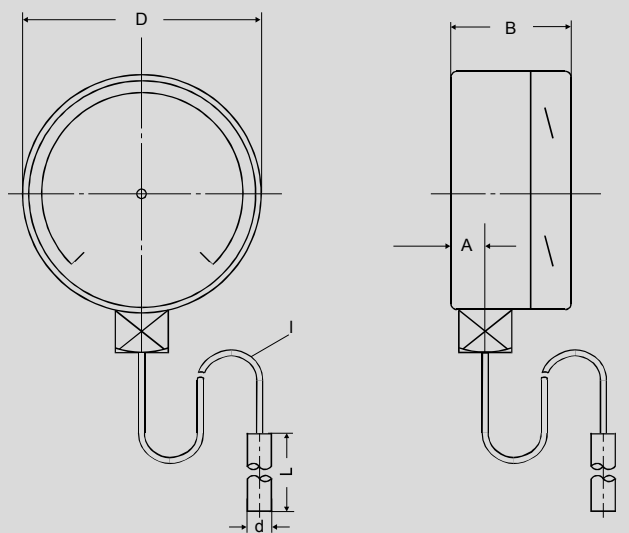
- V 008 Messbereich...
 Messgrenzen: - 80°C...+600°C
 Genauigkeitsklasse: 1,0 %
 Skala weiß, Beschriftung schwarz
 Zeigerausschlag 270°
 Zeiger zentrisch
 Messelement mit Gasfüllung
- V 050 Werk aus Edelstahl
- V 085 Gehäuse: W.1.4301
 Bajonettring: W.1.4301
- V 210 Fühlerlänge 100 mm (Standard)
- V 212 Fühlerdurchmesser: 10 mm
 Fühlerwerkstoff: Edelstahl
- V 230 Fernleitung: 1 m
- V 232 Fernleitungswerkstoff: Edelstahl

Sonderausführungen: siehe Rückseite

Basic design:

- V 008 Range...
 Measuring limits: - 80°C...+800°C
 Accuracy: 1,0 % fsd
 White dial, black lettering
 Pointer deflection 270°
 Pointer centric
 Measuring element with gas-filling
- V 050 Movement made of st. steel
- V 085 Case: st. steel 304
 Bayonet lock bezel: st. steel 304
- V 210 Stem length: 100 mm (Standard)
- V 212 Stem diam.: 10 mm
 Stem material: st. steel
- V 230 Capillary line: 1 m
- V 232 Capillary line material: st. steel

Variations: see back side



D	B	L	d	l	A
100	50	100	10	1000	18

Gewicht ca. 1,0 kg · Maße in mm
 Weight appr. 1,0 kg · Dimensions in mm



Bild ähnlich – Image similar

Sonderausführungen:

V 027 Ring und Gehäuse poliert
 V 032 Rote Marke bei...
 V 034 Firmenaufdruck
 V 038 Feinere Teilung
 V 040 Sonderteilung
 V 068 Verstellnabenzeiger
 V 069 Schleppzeiger auf Deckscheibe
 V 080 Vorderer Befestigungsrand
 V 081 Hinterer Befestigungsrand
 V 095 Glycerinfüllung
 V 096 Isolierölfüllung
 V 119 Kabelanschlussdose
 V 125 Bajonettring für Varianten
 V 136 Kontakteinrichtung
 V 141 Messumformer, Anbau
 V 205 Anschluss rückseitig
 V 210 Fühlerlänge...
 V 212 Fühlerdurchmesser...
 V 230 Fernleitungslänge:...
 V 261 Fühlerbauart...
 Z 540 Wandarm für Thermometer

Weitere Sonderausführungen: auf Anfrage**Variations:**

V 027 Bezel and case polished
 V 032 Red marking at...
 V 034 Customer logo
 V 038 Fine graduation
 V 040 Special graduation
 V 068 Adjustable pointer
 V 069 Drag pointer on window
 V 080 Front flange for panel mounting
 V 081 Back flange for wall mounting
 V 095 Glycerine filling
 V 096 Insulating oil filling
 V 119 Junction box
 V 125 Bayonet lock bezel for variations
 V 136 Contact device
 V 141 Add-on transmitter
 V 205 Back connection
 V 210 Stem length...
 V 212 Stem diam...
 V 230 Capillary line length:...
 V 261 Stem type...
 Z 540 Instrument support

Additional variations: on request