

## ROHRFEDERMANOMETER NG 400 EN 837-1

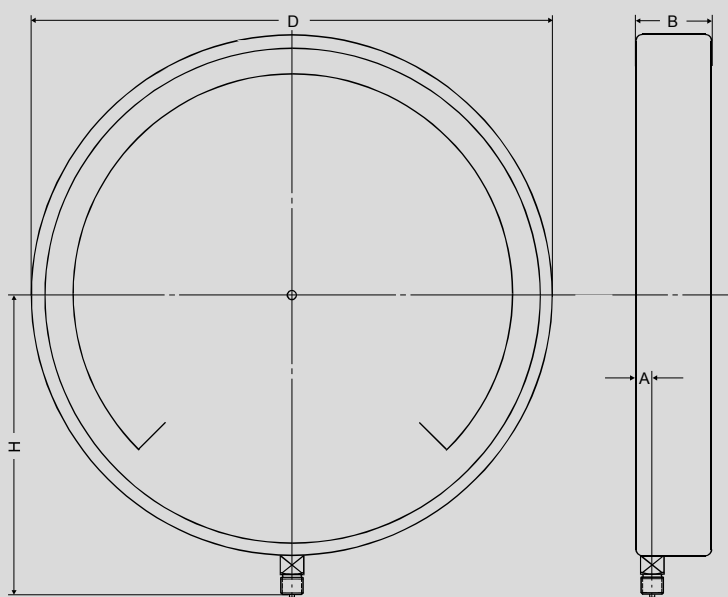
### BOURDON-TUBE PRESSURE GAUGE ND 400 EN 837-1

**Grundausführung:**

- V 004 Anzeigebereiche...  
 Genauigkeitsklasse: 1,0 %  
 Skala weiß, Beschriftung schwarz  
 Zeigerausschlag 270°  
 Zeiger zentrisch  
 Rohrfeder: Spezialbronze  
 Anschluss: Messing  
 Deckscheibe aus Acrylglas  
 Anschluss nach unten
- V 064 Anschluss Gewinde: G 1/2"  
 Gehäuse: Aluminiumguss  
 Überrying aus Aluminium  
 schwarz lackiert

**Sonderausführungen: siehe Rückseite**
**Basic design:**

- V 004 Ranges...  
 Accuracy: 1,0 % fsd  
 White dial, black lettering  
 Pointer deflection 270°  
 Pointer centric  
 Bourdon-tube: Special bronze  
 Socket: Brass  
 Acrylic Glass window  
 Bottom connection
- V 064 Connection: 1/2" BSP(m)  
 Case: Aluminium  
 Ring: Aluminium  
 painted black

**Variations: see back side**


D	B	H	A
400	58	240	18

Gewicht ca. 6,0 kg · Maße in mm  
 Weight appr. 6,0 kg · Dimensions in mm



Bild ähnlich – Image similar

**Sonderausführungen:**

- V 022 Explosionsdeckel
- V 032 Rote Marke bei...
- V 036 Markenzeiger auf Skala
- V 038 Feinere Teilung
- V 040 Sonderteilung
- V 050 Werk aus Edelstahl
- V 065 Sondergewinde
- V 080 Vorderer Befestigungsrand
- V 081 Hinterer Befestigungsrand
- V 084 Anschluss rückseitig, exzentrisch
- Z 521 Drosselschraube

**Weitere Sonderausführungen: auf Anfrage****Variations:**

- V 022 Blow-out disc
- V 032 Red marking at...
- V 036 Mark pointer on dial
- V 038 Fine graduation
- V 040 Special graduation
- V 050 Movement st. steel
- V 065 Special thread
- V 080 Front flange for panel mounting
- V 081 Back flange for wall mounting
- V 084 Back connection eccentric
- Z 521 Throttle screw

**Additional variations: on request**