

ROHRFEDERMANOMETER „Uni“ NG 40 EN 837-1

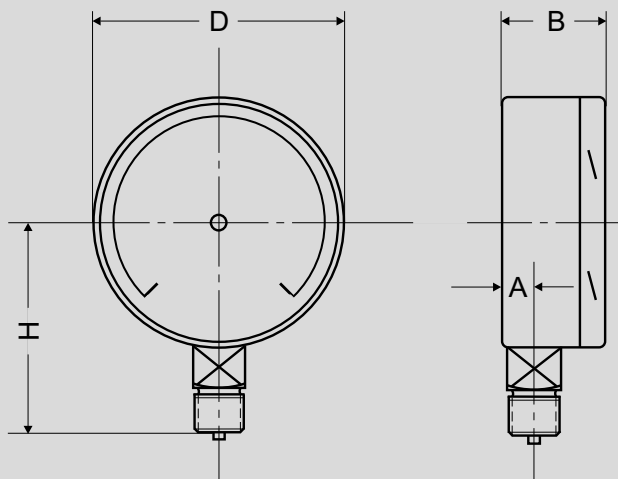
BOURDON-TUBE PRESSURE GAUGE „Uni“ ND 40 EN 837-1

Grundauführung:

- V 004 Anzeigebereiche...
 Genauigkeitsklasse: 1,6 %
 Skala weiß, Beschriftung schwarz
 Zeigerausschlag 270°
 Zeiger zentrisch
 Rohrfeder: Edelstahl 316L
 Anschluss: Edelstahl 316L
 Scheibe aus Polycarbonat
- V 050 Werk aus Edelstahl
 Anschluss nach unten
 Anschluss Gewinde: G 1/8"
 Gehäuse: W.1.4301
 Bajonettring: W.1.4301

Sonderausführungen: siehe Rückseite
Basic design:

- V 004 Ranges...
 Accuracy: 1,6 % fsd
 White dial, black lettering
 Pointer deflection 270°
 Pointer centric
 Bourdon-tube: 316L
 Socket: 316L
 Plastic window
- V 050 Movement: stainless steel
 Bottom connection
 Connection: 1/8" BSP(m)
 Case: 304 st.steel
 Bayonet lock bezel: 304 st.steel

Variations: see back side


D	B	H	A
40	28	34,5	10

Gewicht ca. 0,1 kg · Maße in mm
 Weight appr. 0,1 kg · Dimensions in mm



Bild ähnlich – Image similar

Sonderausführungen:

V 020 Verbund-Sicherheitsglas

V 032 Rote Marke bei...

V 040 Sonderteilungen

V 065 Sondergewinde (Adapter)

V 080 Vorderer Befestigungsrand

V 084 Anschluss rückseitig, zentrisch

V 095 Glyzerinfüllung

Z 521 Drosselschraube

Weitere Sonderausführungen: auf Anfrage**Variations:**

V 020 Safety Glass

V 032 Red marking at...

V 040 Special graduation

V 065 Special thread

V 080 Front flange for panel mounting

V 084 Back connection, centric

V 095 Glycerine filling

Z 521 Throttle screw

Additional variations: on request