

ROHRFEDERMANOMETER „Uni“ NG 50 EN 837-1

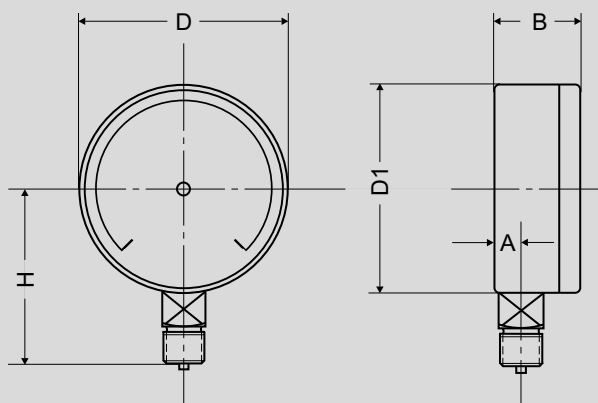
BOURDON-TUBE PRESSURE GAUGE „Uni“ ND 50 EN 837-1

Grundauführung:

- V 004 Anzeigebereiche...
 Genauigkeitsklasse: 1,6 %
 über 600 bar: Klasse 2,5 %
 Skala weiß, Beschriftung schwarz
 Zeigerausschlag 270°
 Zeiger zentrisch
 Rohrfeder: Edelstahl 316L
 Anschluss: Edelstahl 316L
- V 050 Werk aus Edelstahl
 Anschluss nach unten
 Anschluss Gewinde: G 1/4"
 Gehäuse: W.1.4301
 Bördelring: W.1.4301

Sonderausführungen: siehe Rückseite
Basic design:

- V 004 Ranges...
 Accuracy: 1,6 % fsd
 Above 600 bar: 2,5% fsd
 White dial, black lettering
 Pointer deflection 270°
 Pointer centric
 Bourdon-tube: 316L st. steel
 Socket: 316L st. Steel
- V 050 Movement: stainless steel
 Bottom connection
 Connection: 1/4" BSP(m)
 Case: 304 st. steel
 Beaded ring: 304 st. steel

Variations: see back side


D	B	H	A	D1
54	29	45	10	48,5

Gewicht ca. 0,1 kg Maße in mm
 Weight appr. 0,1 kg Dimensions in mm



Bild ähnlich – Image similar

Sonderausführungen:

V 032 Rote Marke bei...
V 040 Sonderteilungen
V 065 Sondergewinde
V 080 Vorderer Befestigungsrand
V 082 Spannbügel
V 084 Anschluss rückseitig, zentrisch
V 095 Glyzerinfüllung
Z 521 Drosselschraube

Weitere Sonderausführungen: auf Anfrage**Variations:**

V 032 Red marking at...
V 040 Special graduation
V 065 Special thread
V 080 Front flange for panel mounting
V 082 Fixing bracket
V 084 Back connection, centric
V 095 Glycerine filling
Z 521 Throttle screw

Additional variations: on request