

## WANDARM FÜR MANOMETER UND THERMOMETER DIN 16281 INSTRUMENT SUPPORT FOR GAUGES DIN 16281

### Grundauführung:

Werkstoff: Aluminiumguss  
Ausladung: 100 mm

### Sonderausführungen:

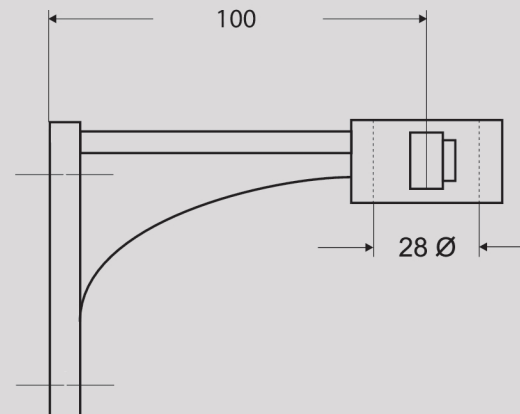
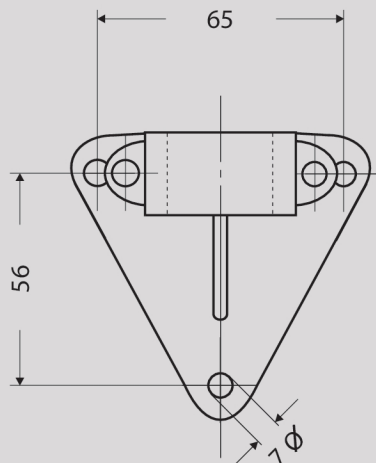
Zwischenstück aus Ms 58  
Zwischenstück aus Stahl  
Zwischenstück aus W. 1.4571  
V 065 Sondergewinde  
Ausladung 160 mm  
Auch erhältlich in Edelstahl für Rohranbau

### Basic design:

Material: cast aluminium  
Length: 100 mm

### Variations:

Adaptor made of brass  
Adaptor made of steel  
Adaptor made of 316 st. steel  
V 065 special thread  
Length: 160 mm  
Also available in st. steel for pipe fixing



Maße in mm  
Dimensions in mm